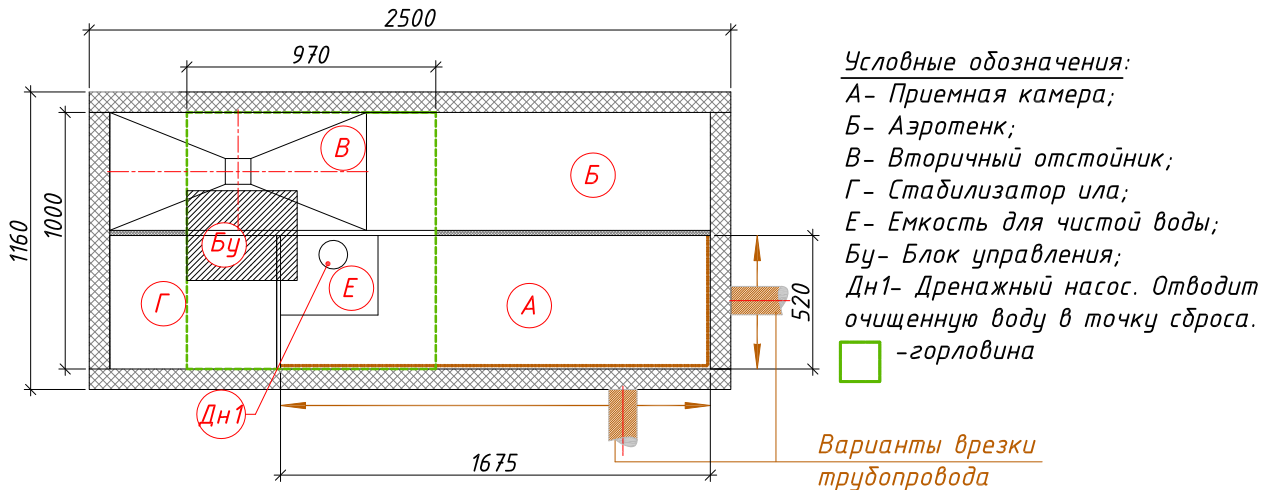
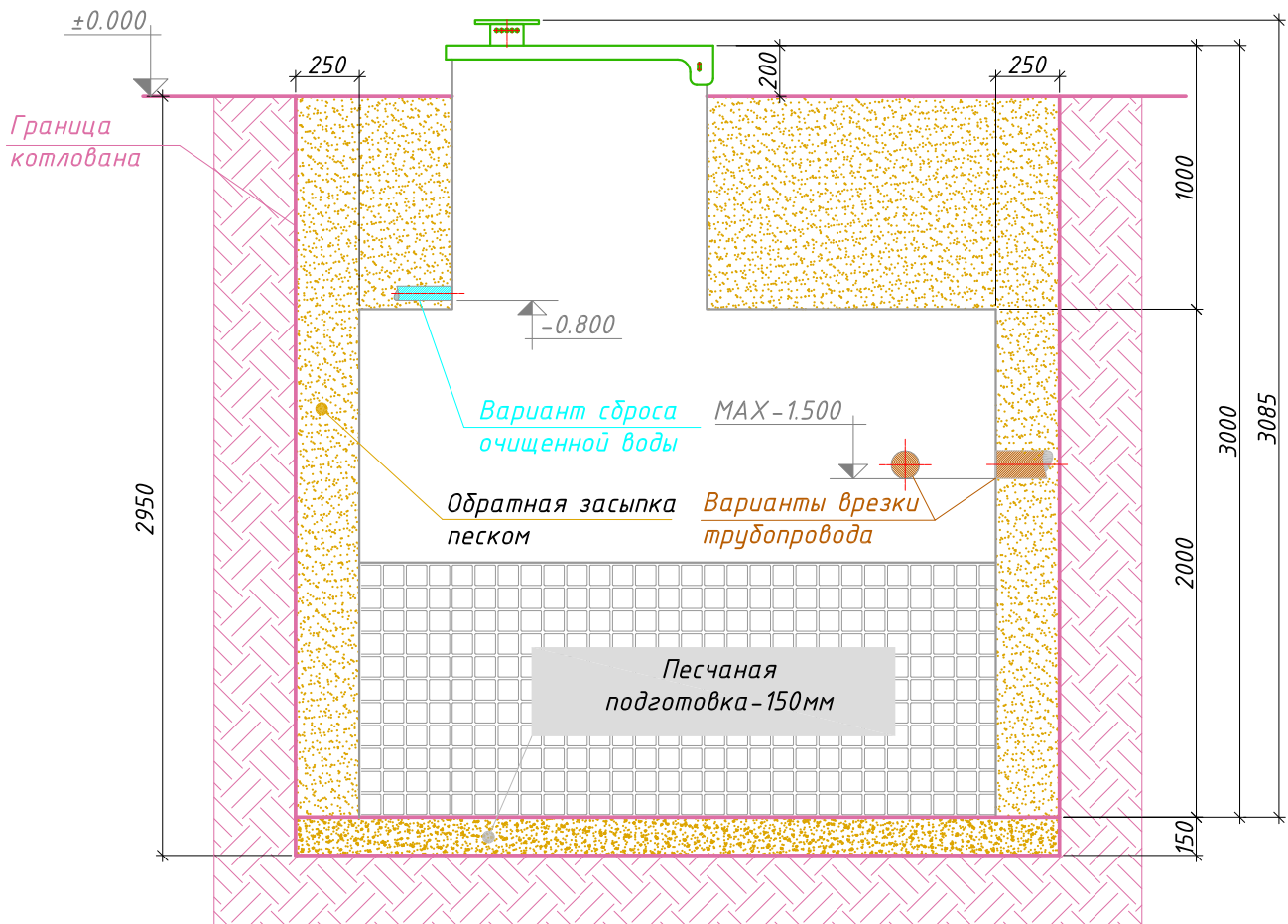


**МОНТАЖНАЯ СХЕМА
"АСТРА-15 лонг" с принудительным сбросом**



- ← Вход в очистную станцию (допустимая глубина от уровня земли до низа трубы максимум -1.500)
 → Выход из очистной станции (стандартная глубина от уровня земли до низа трубы -0.800)



Порядок производства работ:

1. Отрывка котлована размерами 3.00x1.66м, h=2.95м с откосом грунта (величина откоса котлована зависит от типа грунтов) или опалубкой;
2. Засыпка и уплотнение песчаной подготовки толщиной 150мм.;
3. Монтаж станции на уплотненную песчаную подготовку;
4. Врезка и присоединение трубопроводов к станции;
5. Установка утеплителя (необходимость, марка и толщина утеплителя зависят от климатических условий района строительства);
6. Обратная засыпка песком с одновременной заливкой водой до отметок, промаркированных на внутренней стенке очистной станции;
7. Окончательная планировка рельефа;
8. Запуск очистной станции в эксплуатацию.