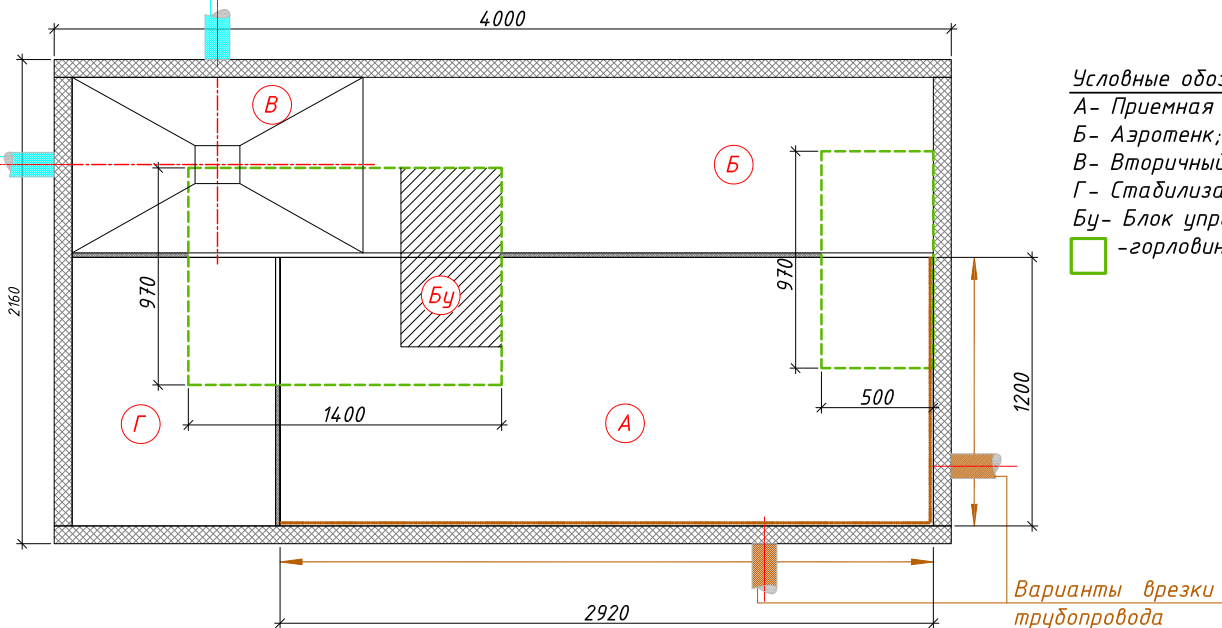


МОНТАЖНАЯ СХЕМА  
"АСТРА-75 миди" самотечная

Стандартный вариант  
сброса очищенной воды

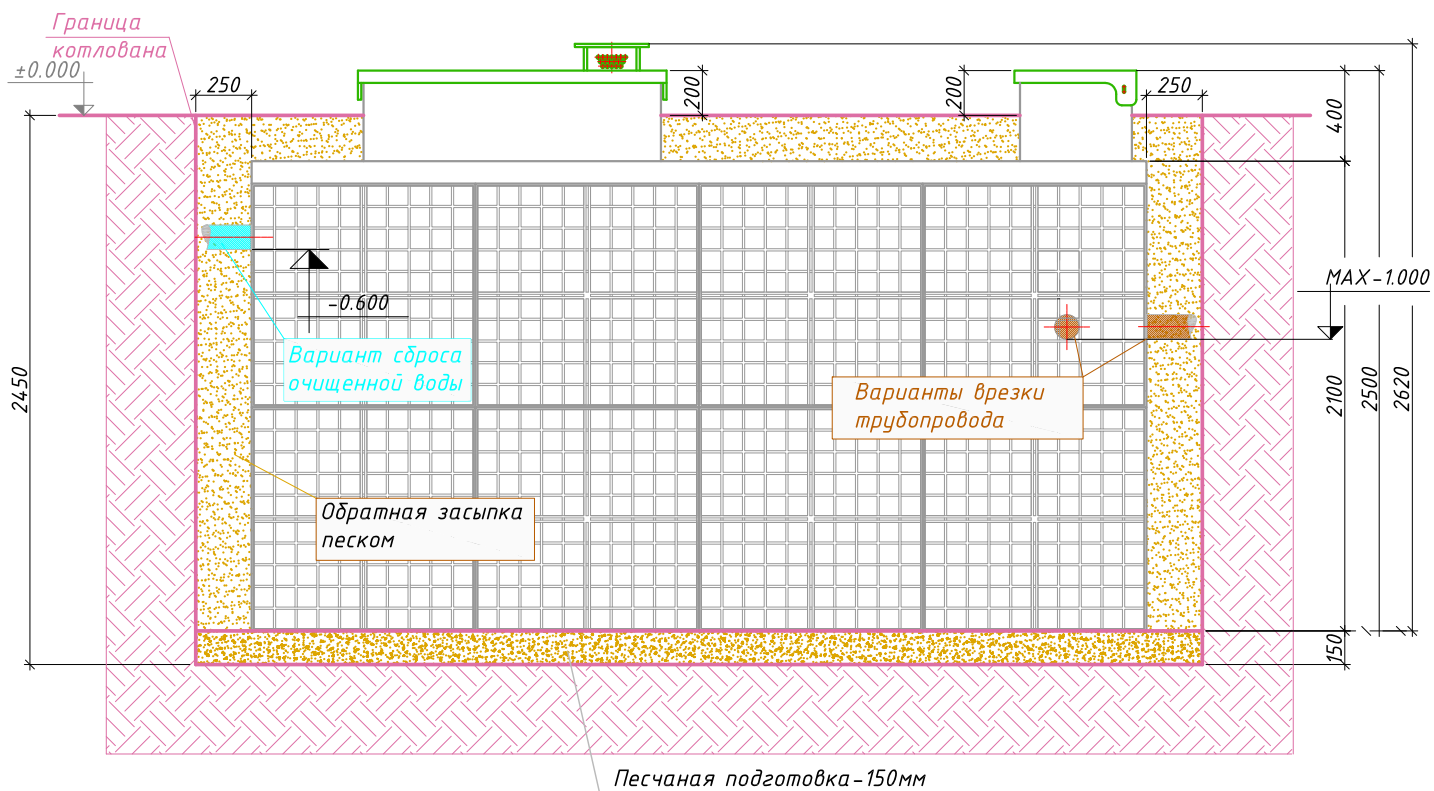
Нестандартный вариант  
сброса очищенной воды



Условные обозначения:  
А- Приемная камера;  
Б- Аэротенк;  
В- Вторичный отстойник;  
Г- Стабилизатор ила;  
Бу- Блок управления;  
□ - горловина

← Вход в очистную станцию (допустимая глубина от уровня земли до низа трубы максимум -1.000)

→ Выход из очистной станции (стандартная глубина от уровня земли до низа трубы -0.600)



Порядок производства работ:

1. Отрывка котлована размерами 4.50мх2.66м h=2.45м с откосом грунта (величина откоса котлована зависит от типа грунтов) или опалубкой;
2. Засыпка и уплотнение песчаной подготовки толщиной 150мм;
3. Монтаж станции на уплотненную песчаную подготовку;
4. Врезка и присоединение трубопроводов и электрокабеля к станции;
5. Установка утеплителя (необходимость, марка и толщина утеплителя зависят от климатических условий района строительства);
6. Обратная засыпка песком с послойной утрамбовкой через каждые 0.2м и проливкой водой каждого слоя с одновременным заполнением водой отсеков до отметок, промаркированных на внутренней стенке очистной станции;
7. Окончательная планировка рельефа;
8. Запуск очистной станции в эксплуатацию.